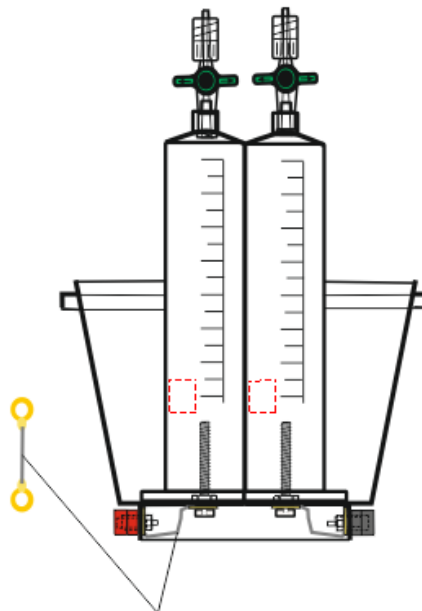


Aufbau 14: Krautsalatbecher“-Hoffmann-Apparat

Einsatz: A0X Elektrolyse von Wasser / M01 Bestimmung der Faradaykonstanten.



Beschreibung	Anzahl	Bezugsquelle	Bestell-Nr.	Preis
Plastikbecher (z. B. "Zaziki")	1	Food	1500 961	
Zylinderkopfschraube M4 x 40 mm	2	Baumarkt	1500 485	
Unterlegscheibe für \varnothing 4 mm	2	Baumarkt		
Mutter, M4	2	Baumarkt		
Lötösen, \varnothing 6 mm	4	Riess		
Bananenbuchse, 4 mm, rot	1	z.B. Fa. Conrad		
Bananenbuchse, 4 mm, schwarz	1	z.B. Fa. Conrad		
Klingeldraht		z.B. Fa. Conrad		
MT-Einwegehahn	2	z. B: Fleischhacker		
MT-Spritzen, 30 mL	3	z. B: Fleischhacker		
w/w- Adapter	1	Pieper		

Werkzeug: Akkuschauber, Bohrer \varnothing 6mm und \varnothing 4 mm, Kombizange, Schraubenzieher, Heißklebepistole, LötKolben, 8er Maulschüssel, Kombizange, Zollstock

Durchzuführende Arbeiten:

- In den Boden des Plastikbecher zwei Löcher (\varnothing 4 mm) , Abstand 28 mm bohren
- Zweimal 30 mm Klingeldraht ablängen und ca. 5 mm abisolieren
- An alle 4 Enden je eine Lötöse anlöten
- Seitlich in den unteren Becherrand 2 Löcher (\varnothing 6 mm) für die Buchsen bohren (Position!!)
- Lötöse und Scheibe auf die Schraube stecken; durch den Boden führen und mit der Mutter festschrauben
- Buchsen mit Lötösen einschrauben (Zeichnung)
- Stempel der beiden Spritzen entfernen
- Evtl. unteren Rand der Spritzen etwas beschneiden
- Die beiden Spritzen mit Heißkleber zusammenkleben und Einwegehähne aufschrauben
- Den w/w-Adapter direkt auf die dritte Spritze schrauben

Literatur: